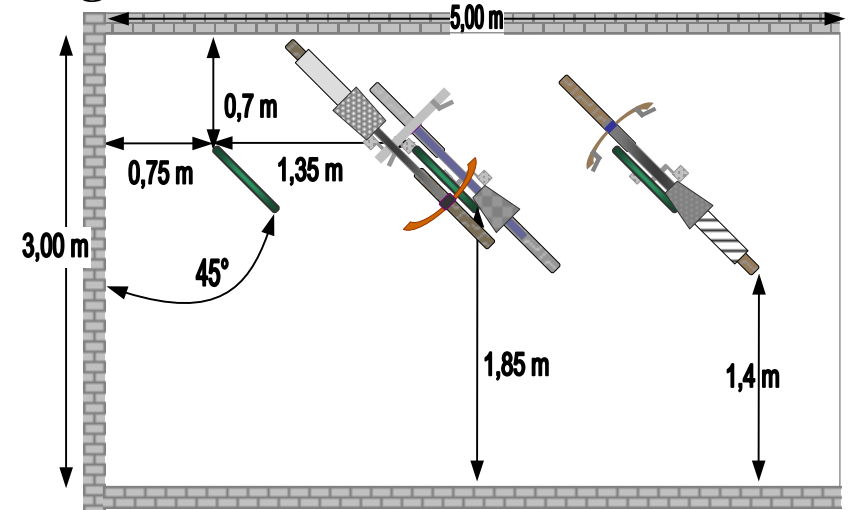
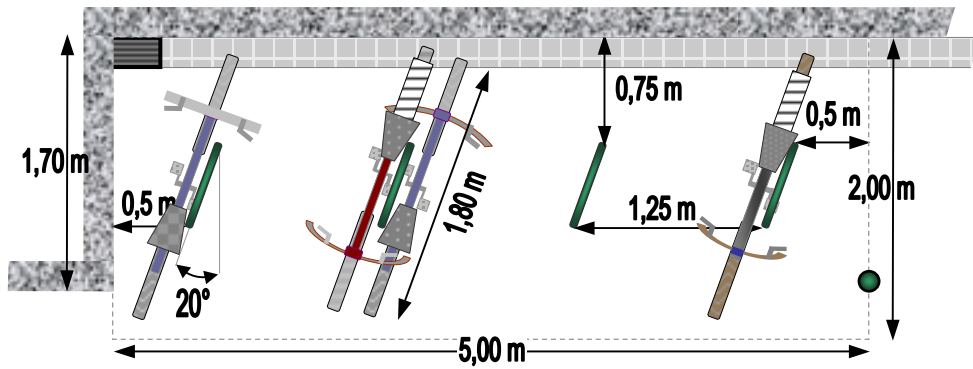
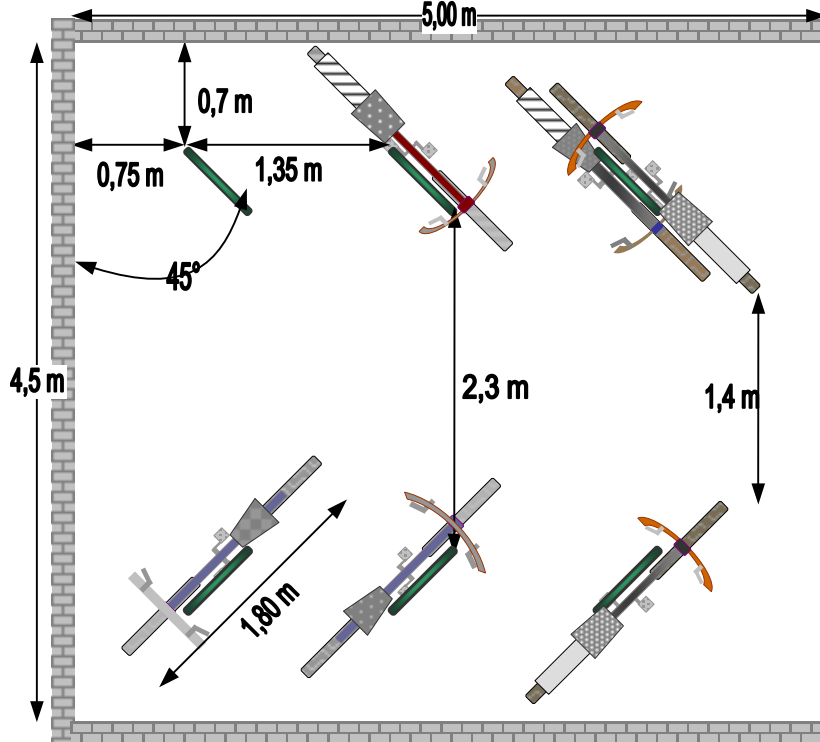


# Plan d'implantation des U renversés de 60 cm de longueur

A la place d'un emplacement voiture en chaussée (à 20°)



Dans un local (implantation à 45°)



Dans un local (implantation à 90°)

